



Piano2 вертикальный

Стальной радиатор Piano

Модель Piano представляет эволюцию радиатора в форме и цвете. Универсальность и высокая тепловая мощность делают этот продукт идеальным для больших и малых помещений, особенно там, где присутствуют низкотемпературные системы.

Piano2 вертикальный

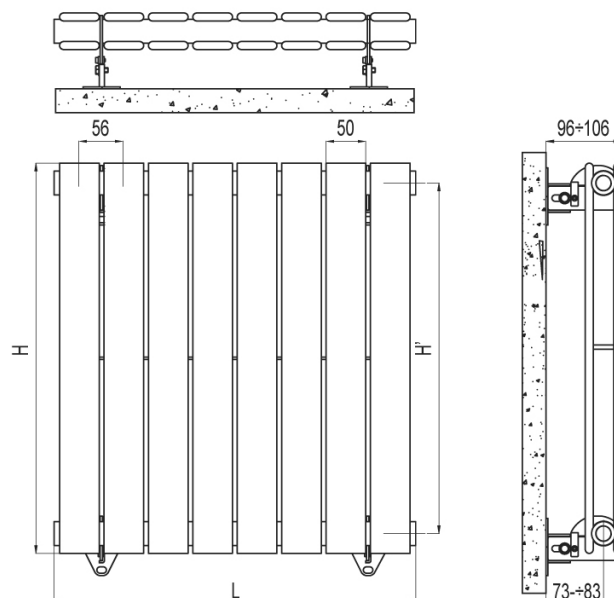
Стальной радиатор Piano

Технические характеристики

- коллекторы круглого сечения диаметром 30 мм
- трубы из листовой стали прямоугольного сечения 50x10 мм
- подключение 1/2"
- макс. рабочее давление 4 бар
- макс. рабочая температура 95°C

Стандартная комплектация:

- 4 настенные крепления в форме "клешни" в комплекте с винтами и прокладками
- заглушка 1/2" с накладкой
- воздухоотводчик 1/2"





Piano2 горизонтальный

Стальной радиатор Piano

Модельный ряд содержит также горизонтальные и двухрядные исполнения, соответствующие высоким требованиям отопления

Piano2 горизонтальный

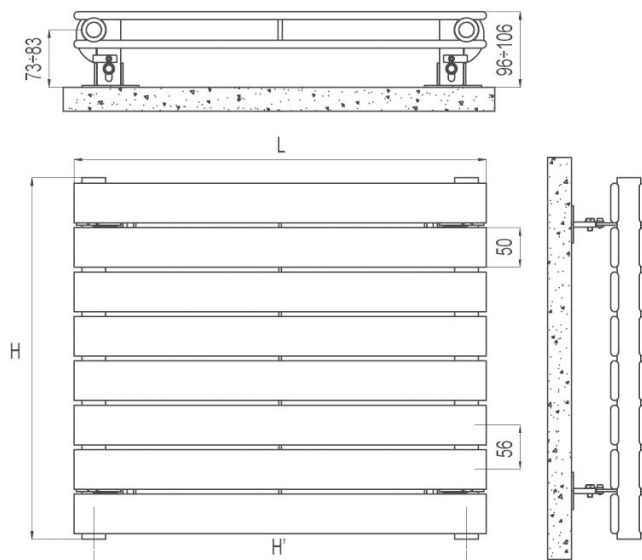
Стальной радиатор Piano

Технические характеристики

- коллекторы круглого сечения диаметром 30 мм
- трубы из листовой стали прямоугольного сечения 50x10 мм
- подключение 1/2"
- макс. рабочее давление 4 бар
- макс. рабочая температура 95°C

Стандартная комплектация:

- 4 настенные крепления в форме “клешни” в комплекте с винтами и прокладками
- хромированная заглушка 1/2" с крышкой
- хромированный воздухоотводчик 1/2"



Modello	Codice	Prof. mm	Altezza mm	Interass. mm	Peso mm	Cal. lt
520	P2x0520yy01 IR 01	46	520	470	1.16	0.43
700	P2x0700yy01 IR 01	46	700	650	1.52	0.55
920	P2x0920yy01 IR 01	46	920	870	1.96	0.71
1220	P2x1220yy01 IR 01	46	1220	1170	2.61	0.91
1520	P2x1520yy01 IR 01	46	1520	1470	3.16	1.13
1820	P2x1820yy01 IR 01	46	1820	1770	3.76	1.34
2020	P2x2020yy01 IR 01	46	2020	1970	4.16	1.48
2220	P2x2220yy01 IR 01	46	2220	2170	4.61	1.61
2520	P2x2520yy01 IR 01	46	2520	2470	5.16	1.82