



Bella

Стальные дизайн-радиаторы

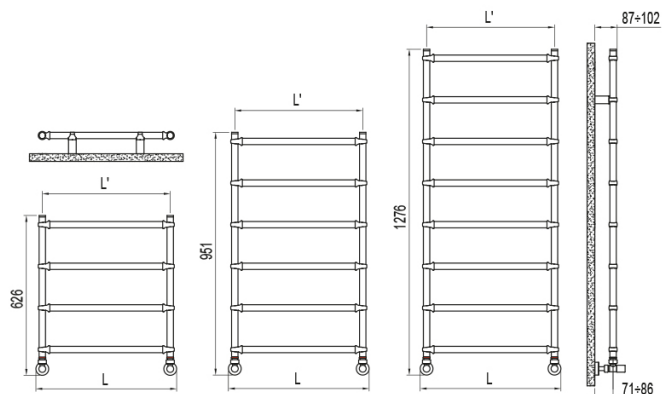
BELLA: Stainless Steel towel warmer
Available in two standard finishes: chrome plated, and colored
(for details see fig. 1, 2)

Технические характеристики

- полотенцесушитель из нержавеющей стали
- горизонтальные трубки диаметром 25 мм
- боковые коллекторы диаметром 25 мм
- подключение 1/2"
- максимально допустимое рабочее давление 15 бар
- максимально допустимая рабочая температура 95°C

Стандартная комплектация:

- угловой запорный и термостатический вентиль для подключения к медным трубкам (диаметры 12, 14 и 15 мм)
- Набор декоративных накладок (для труб толщиной до 16 мм)
- 3 настенных крепления "клешни" под цвет труб
- воздухоотводчик
- заглушка



Modello	Codice	Prof. mm	Altezza mm	Largh. mm	Interass. mm	Peso mm	Cal. lt	Watt dt=50°C	Watt dt=40°C	Watt dt=30°C	Watt dt=20°C	Esp.n.
626 - 4	BES042 50	25	626	450	400	8.00	2.40	116	87	66	49	1.280
626 - 4	BES052 50	25	626	550	500	8.20	2.60	132	99	75	56	1.270
626 - 4	BES062 50	25	626	650	600	8.40	2.70	143	108	81	61	1.261
651 - 6	BEP042 50	25	951	450	400	11.50	3.70	157	119	91	69	1.230
651 - 6	BEP052 50	25	951	550	500	11.80	3.90	178	135	103	78	1.234
651 - 6	BEP062 50	25	951	650	600	12.10	4.20	192	146	110	84	1.238
1276 - 8	BEM042 50	25	1276	450	400	16.00	4.90	198	149	112	84	1.277
1276 - 8	BEM052 50	25	1276	550	500	16.40	5.20	224	168	127	95	1.276
1276 - 8	BEM062 50	25	1276	650	600	16.80	5.50	242	182	137	103	1.275
626 - 4	BES042 01	25	626	450	400	8.00	2.40	151	113	85	64	1.280
626 - 4	BES052 01	25	626	550	500	8.20	2.60	172	130	98	74	1.270
626 - 4	BES062 01	25	626	650	600	8.40	2.70	186	140	106	80	1.261
651 - 6	BEP042 01	25	951	450	400	11.50	3.70	204	155	118	90	1.230
651 - 6	BEP052 01	25	951	550	500	11.80	3.90	231	175	133	101	1.234
651 - 6	BEP062 01	25	951	650	600	12.10	4.20	250	190	144	109	1.238
1276 - 8	BEM042 01	25	1276	450	400	16.00	4.90	257	193	145	109	1.277
1276 - 8	BEM052 01	25	1276	550	500	16.40	5.20	291	219	165	124	1.276
1276 - 8	BEM062 01	25	1276	650	600	16.80	5.50	315	237	178	134	1.275